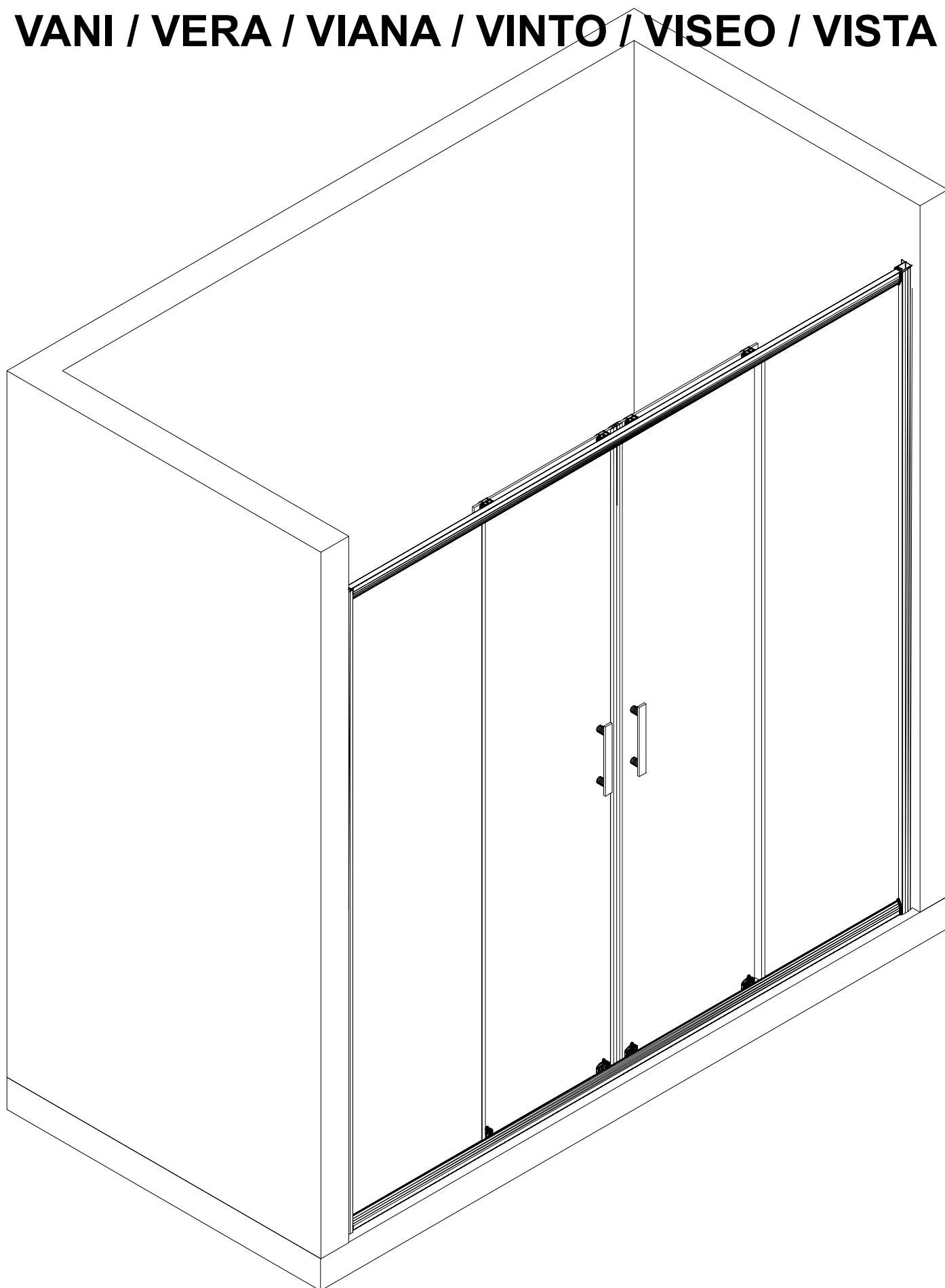


# MONTAGEANLEITUNG

## VANI / VERA / VIANA / VINTO / VISEO / VISTA



## **Einleitung**

Wir bedanken uns für Ihre Entscheidung. Diese Anleitung ist nur für die Duschtrennung. Da die Gewährleistung bei Falschinstallation nicht verloren gehen soll, darf die Installation nur von einem Sanitär – Fachmann durchgeführt werden. Um möglichst lange Freude an unserem Produkt zu haben, lesen Sie bitte die Bedienungsanleitung sorgfältig durch und beachten Sie alle Hinweise.

## **Lieferung**

Da selbst geringfügige Beschädigung zu Glasbruch führen können, dürfen Sie bei der Benutzung des Produkts und auch bei der Montage die Glaskanten nicht beschädigen.

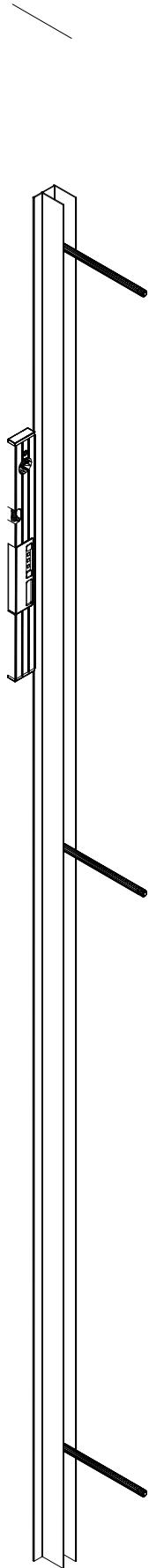
Bitte prüfen Sie alle teile (Glas und Beschläge) auf eventuelle Transportschäden. Später entdeckte Mängel, werden nicht mehr anerkannt und ersetzt.

## **Kontrolle des Produktes**

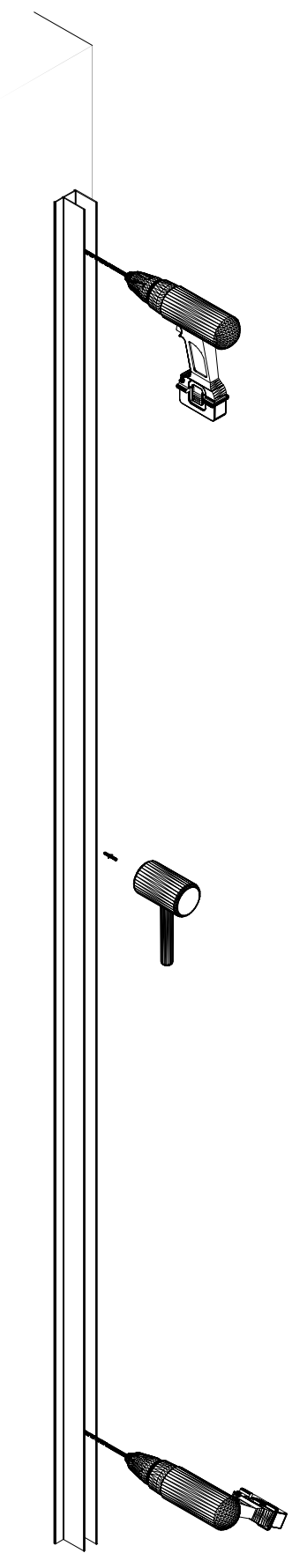
Bitte überprüfen Sie die in der Packliste aufgeführten Teile sofort nach Erhalt des Produkts. Bei Problemen können Sie sich umgehend an unseren Service wenden.

Hinweis: Glas ist ein Naturprodukt und das gelieferte Sicherheitsglas hat aufgrund des Herstellungsprozesses charakteristische Eigenschaft. Es können Blasen im Glas bis zu einem Durchmesser von 0,75 mm und Haarkratzer auf der Oberfläche bis zu einer addierten Gesamtlänge von 150 mm auftreten. Solche Ereignisse begründen keinen Reklamationsgrund. Sollten Sie dennoch Anlass zur Beanstandung sehen, gilt bei normalen Beleuchtungsverhältnissen ein Betrachtungsabstand von 1,5 m.

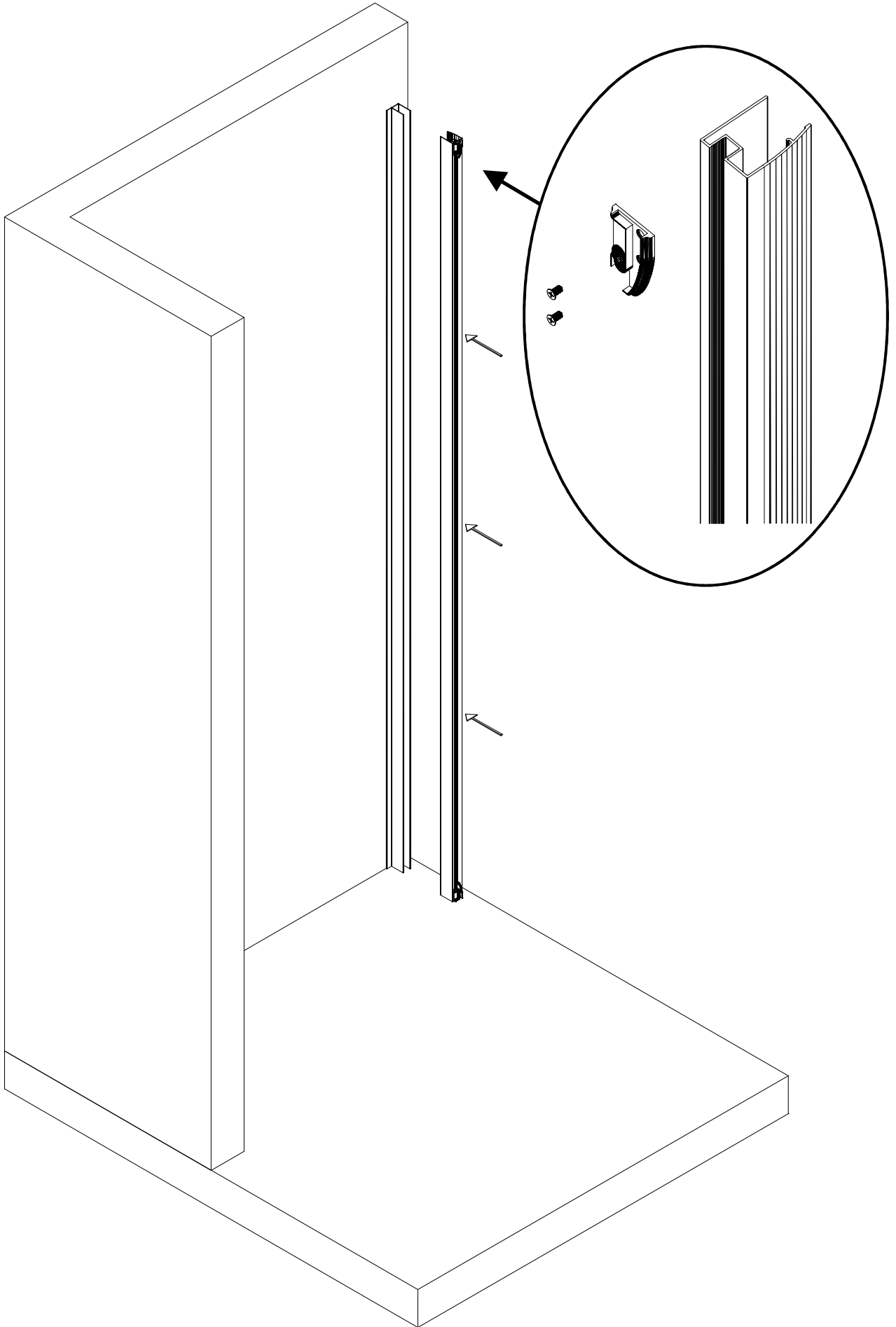
1



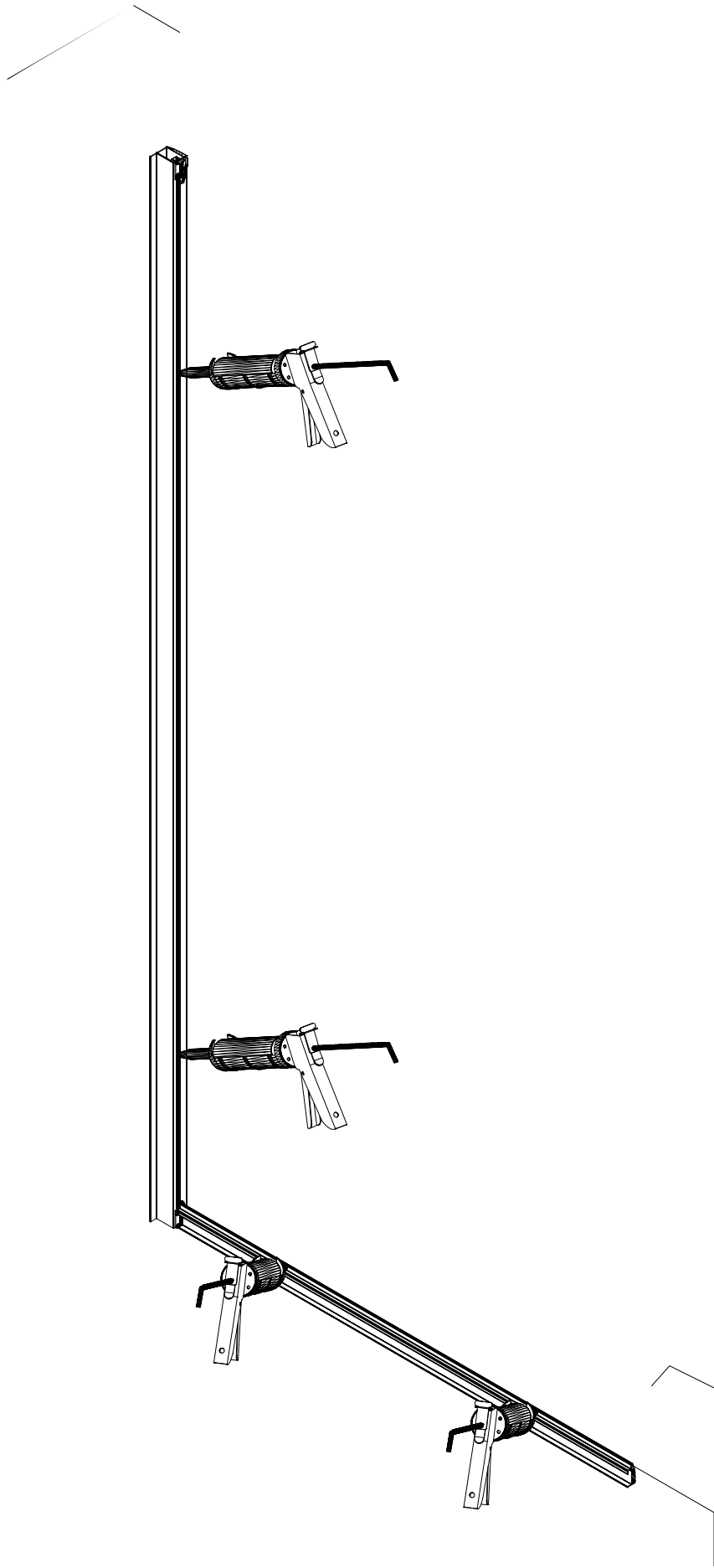
2



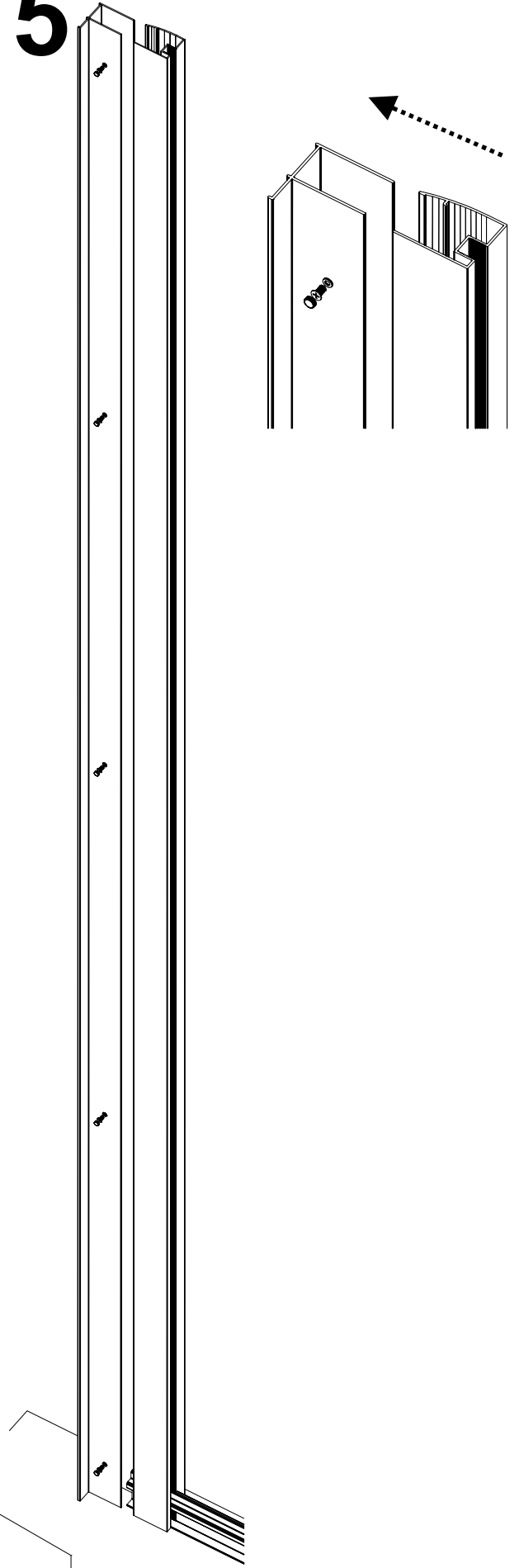
3



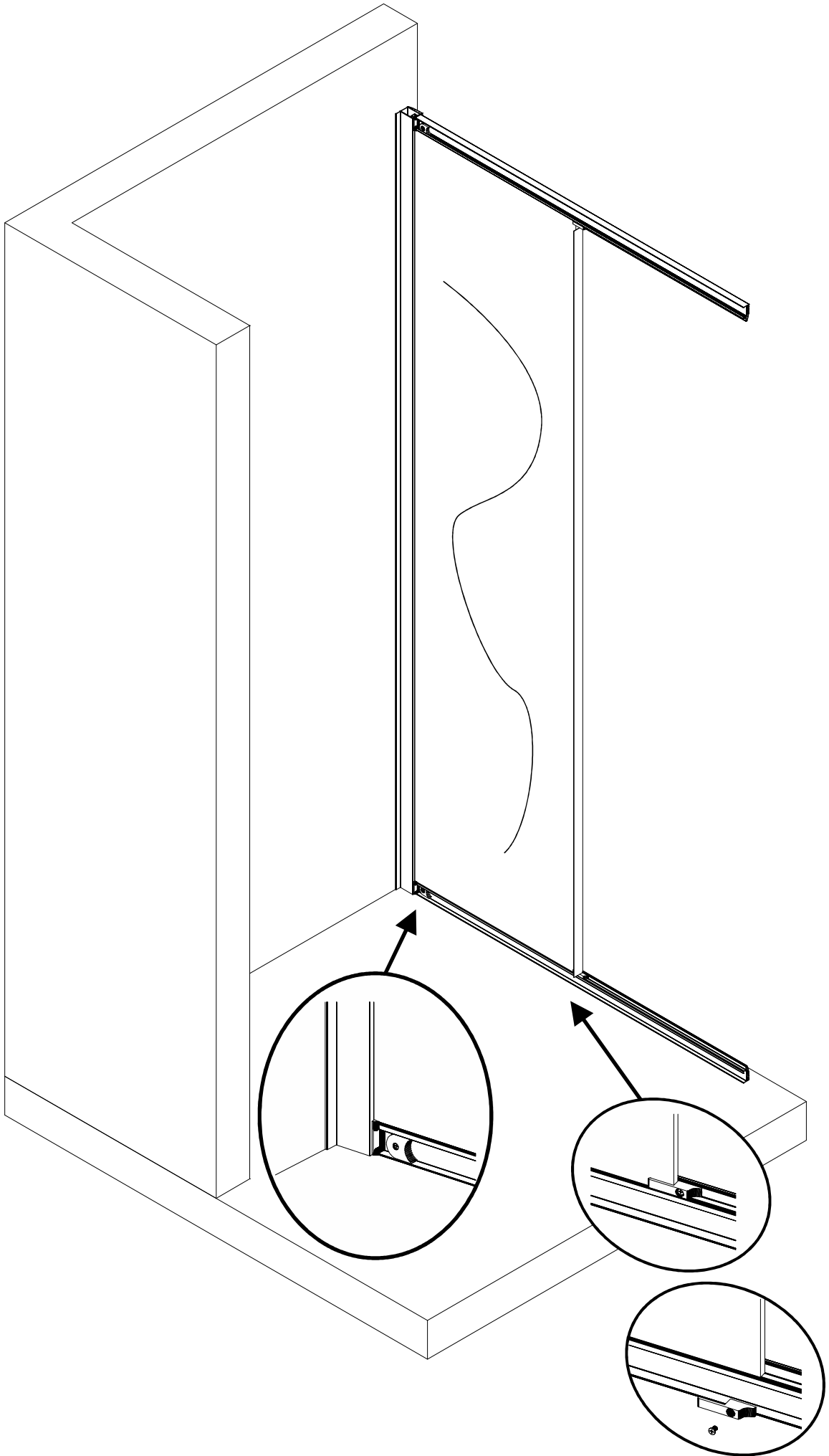
4



5

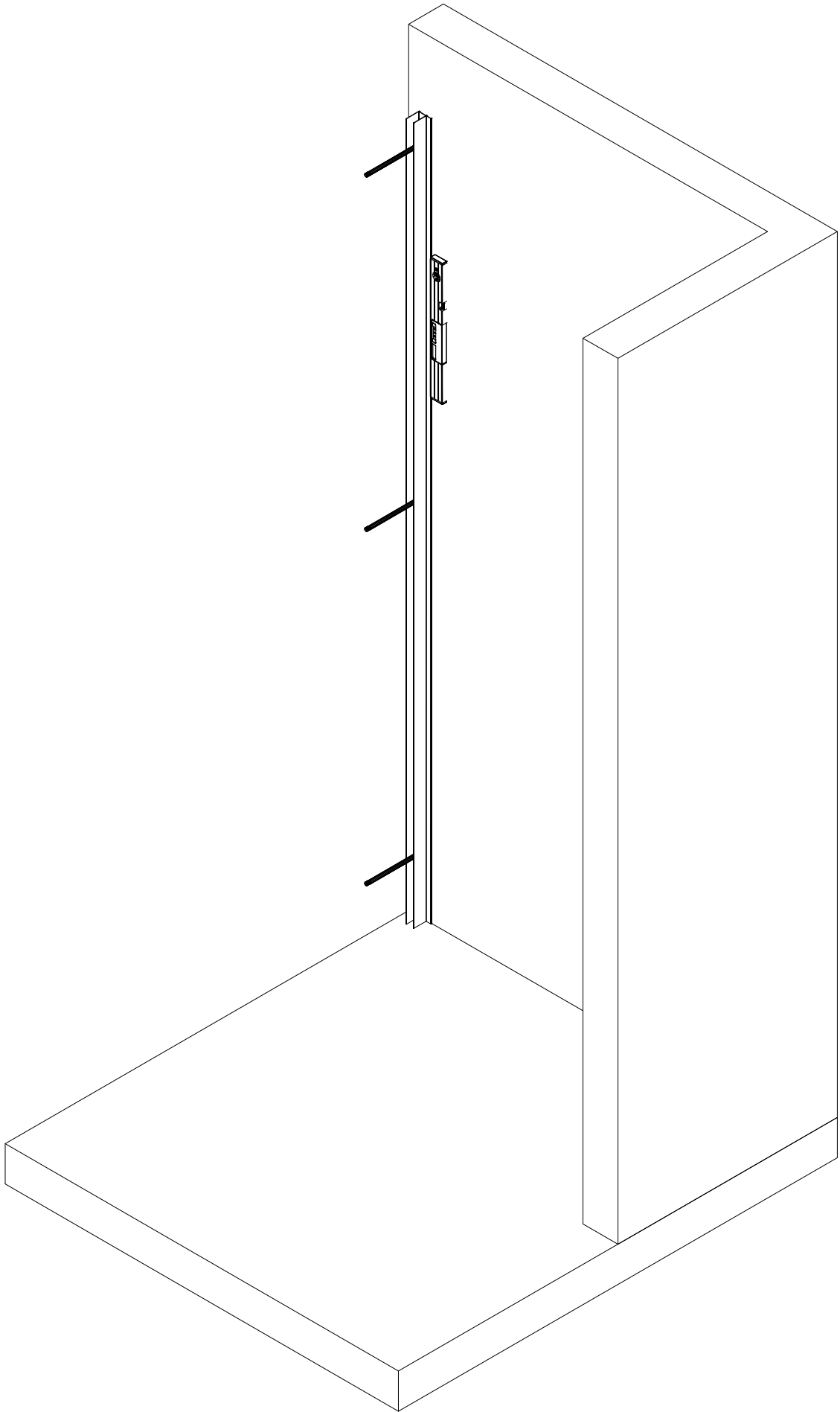


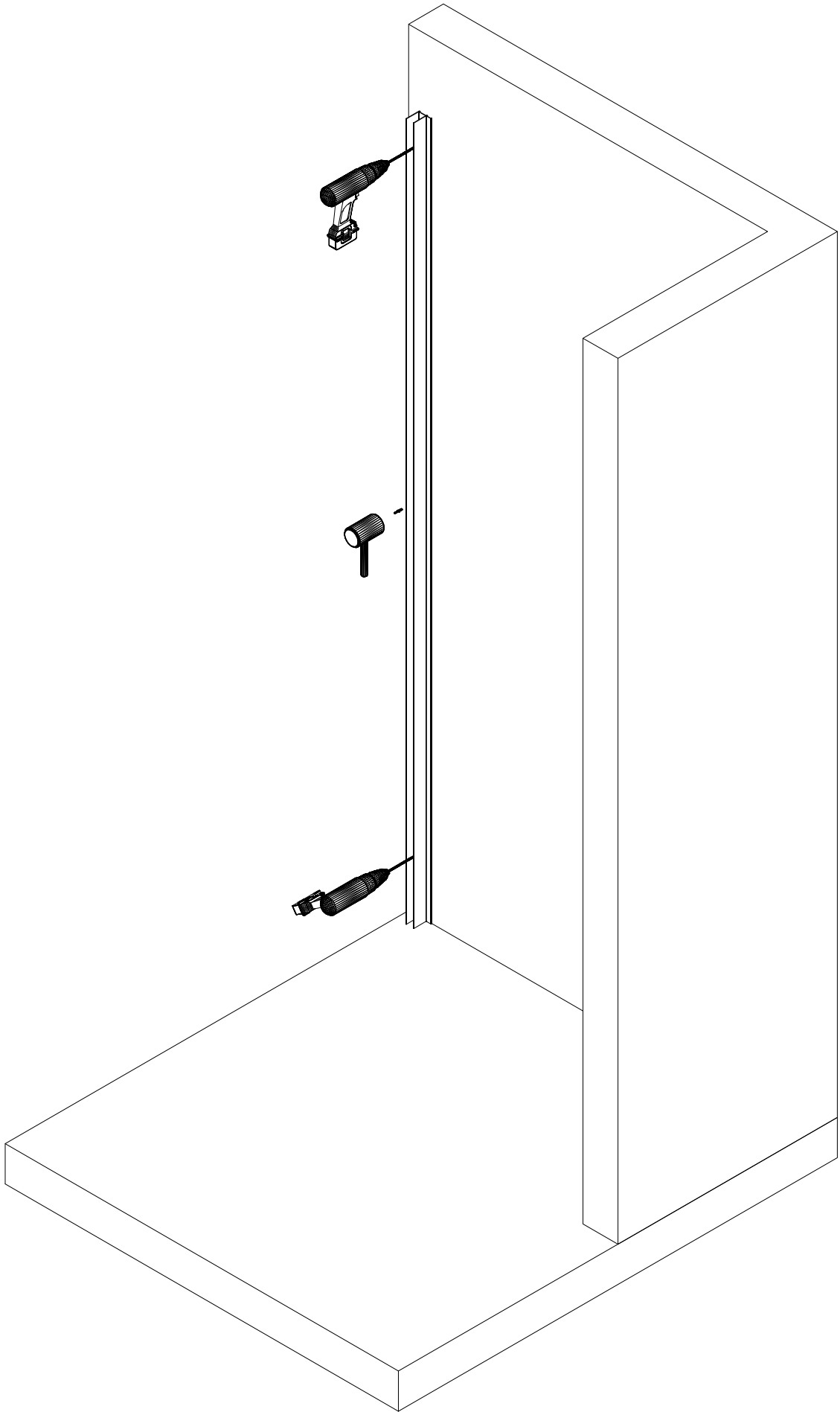
6



6

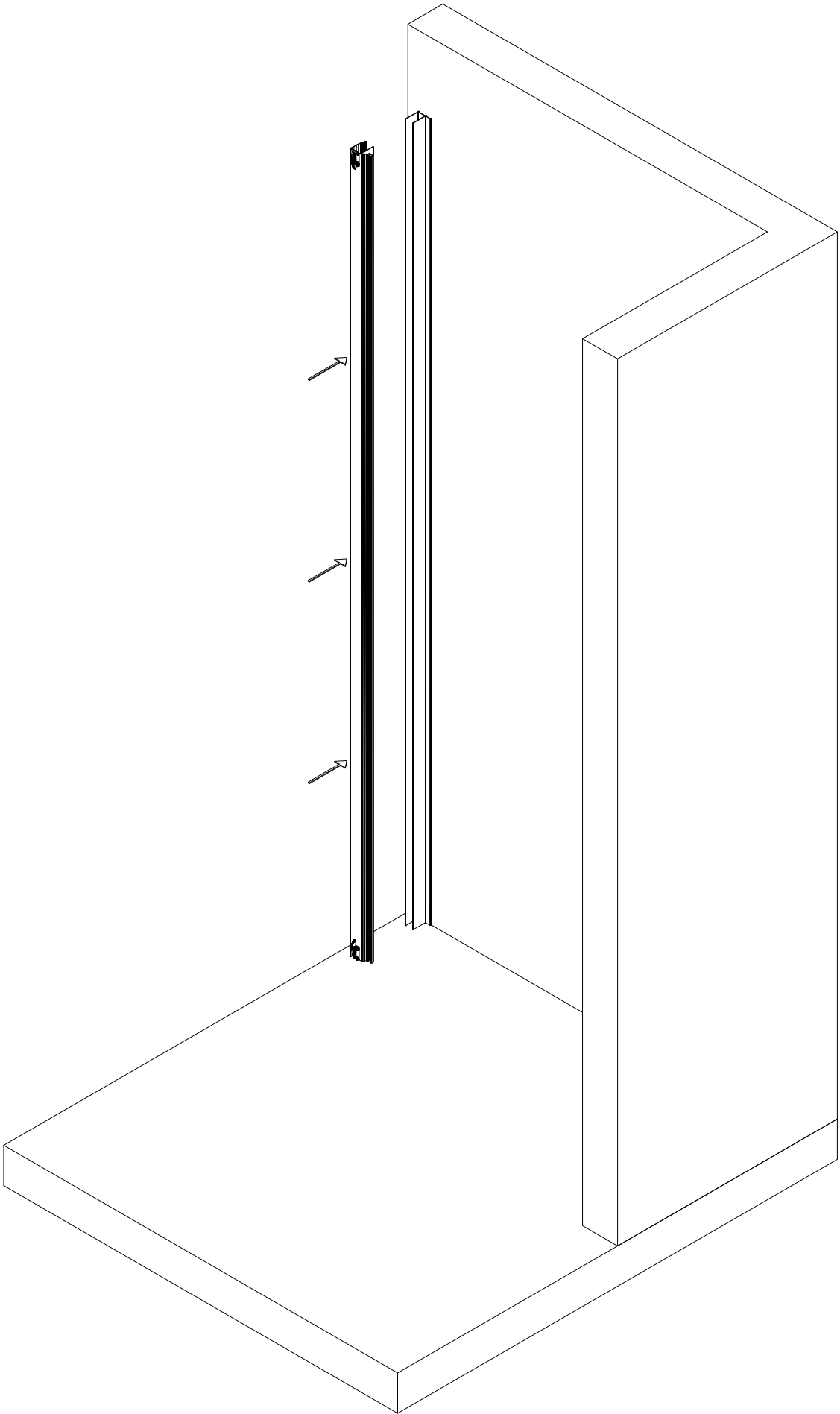
7



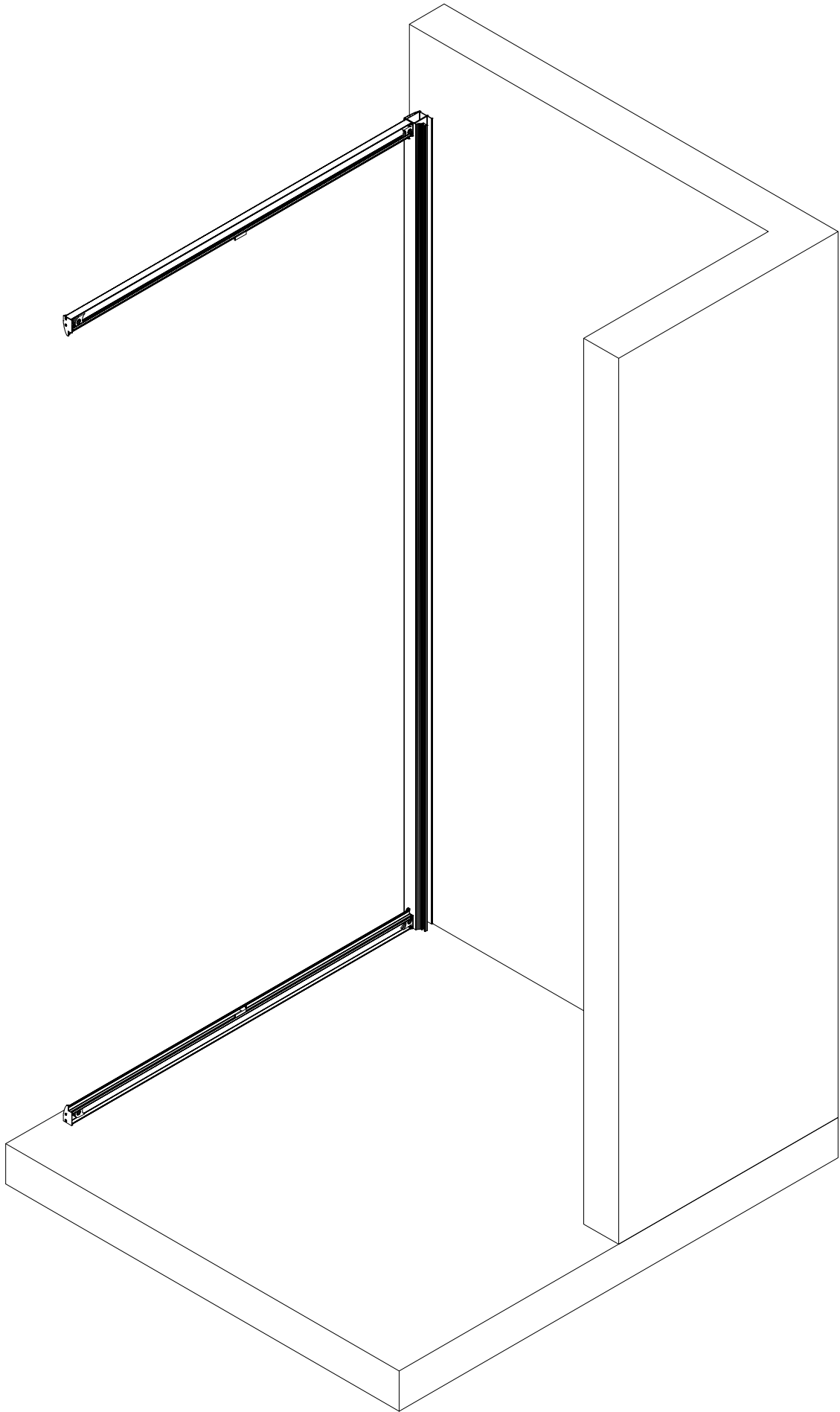


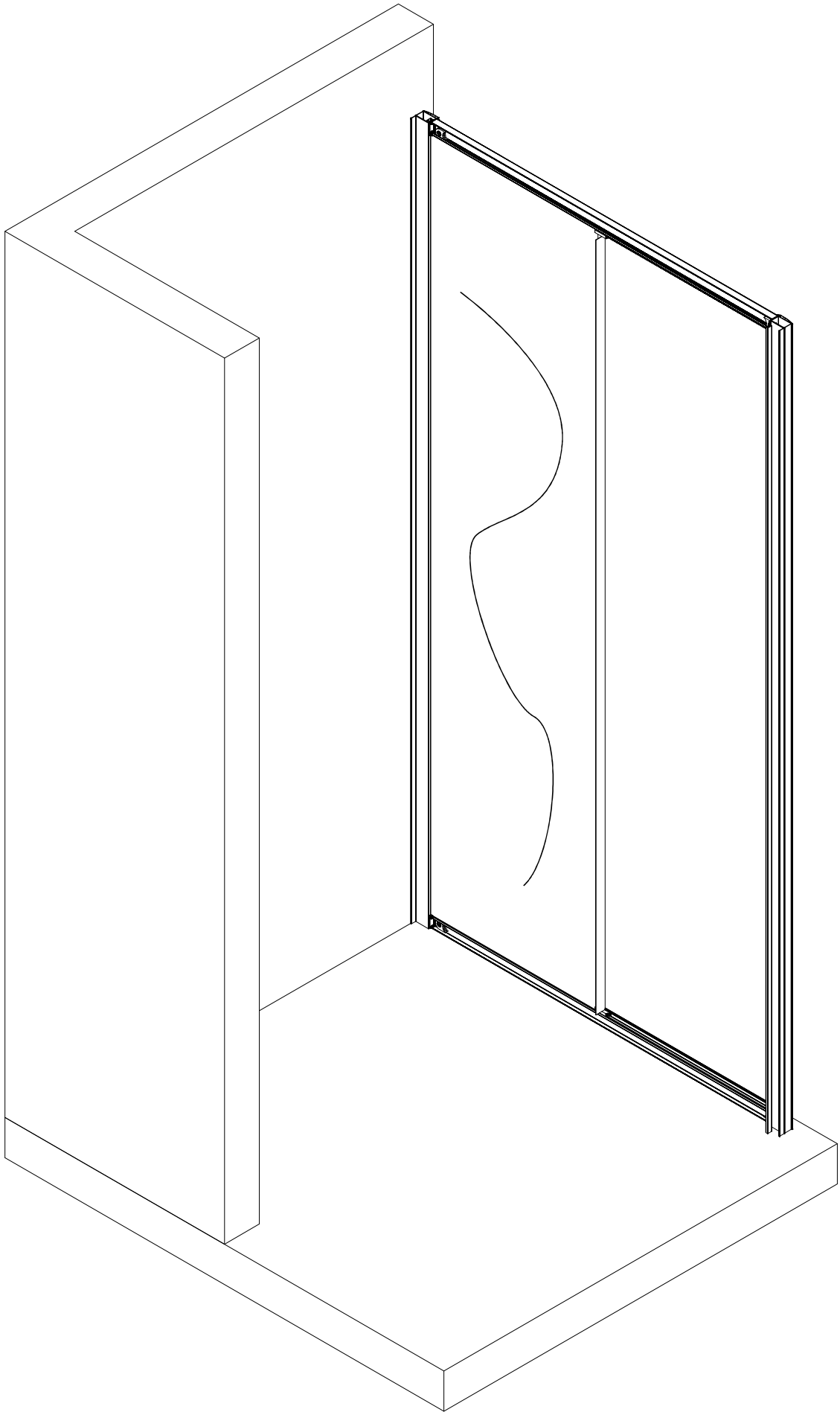


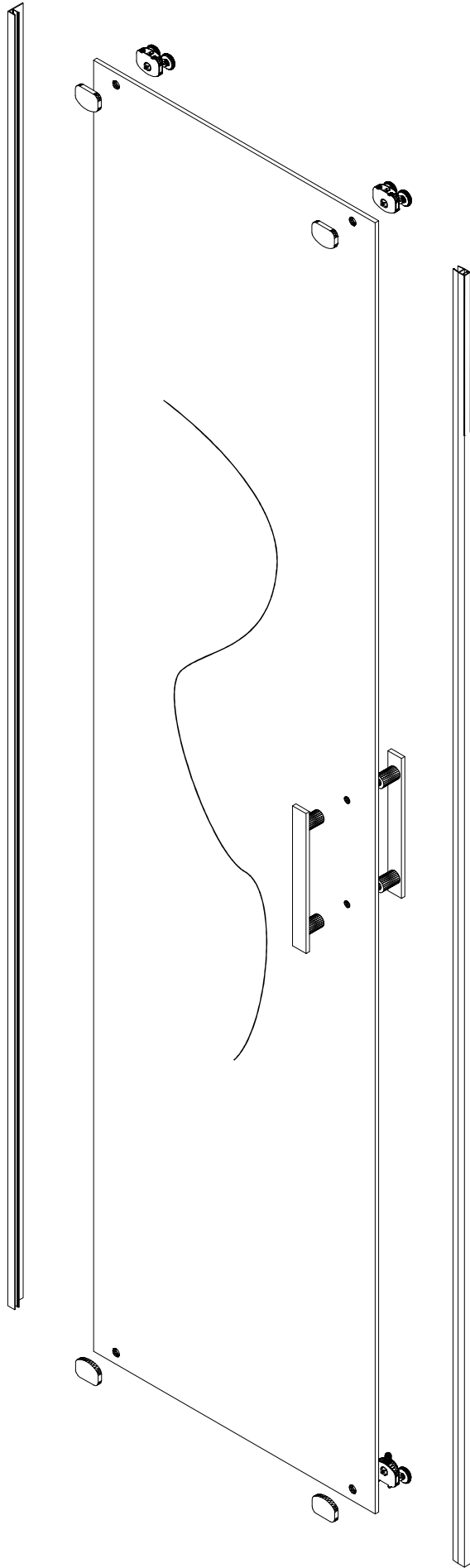
9

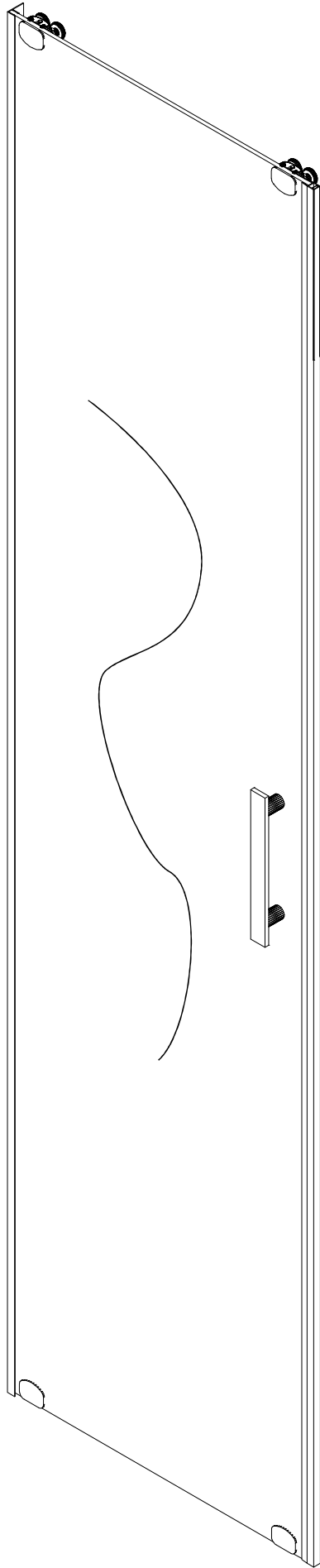


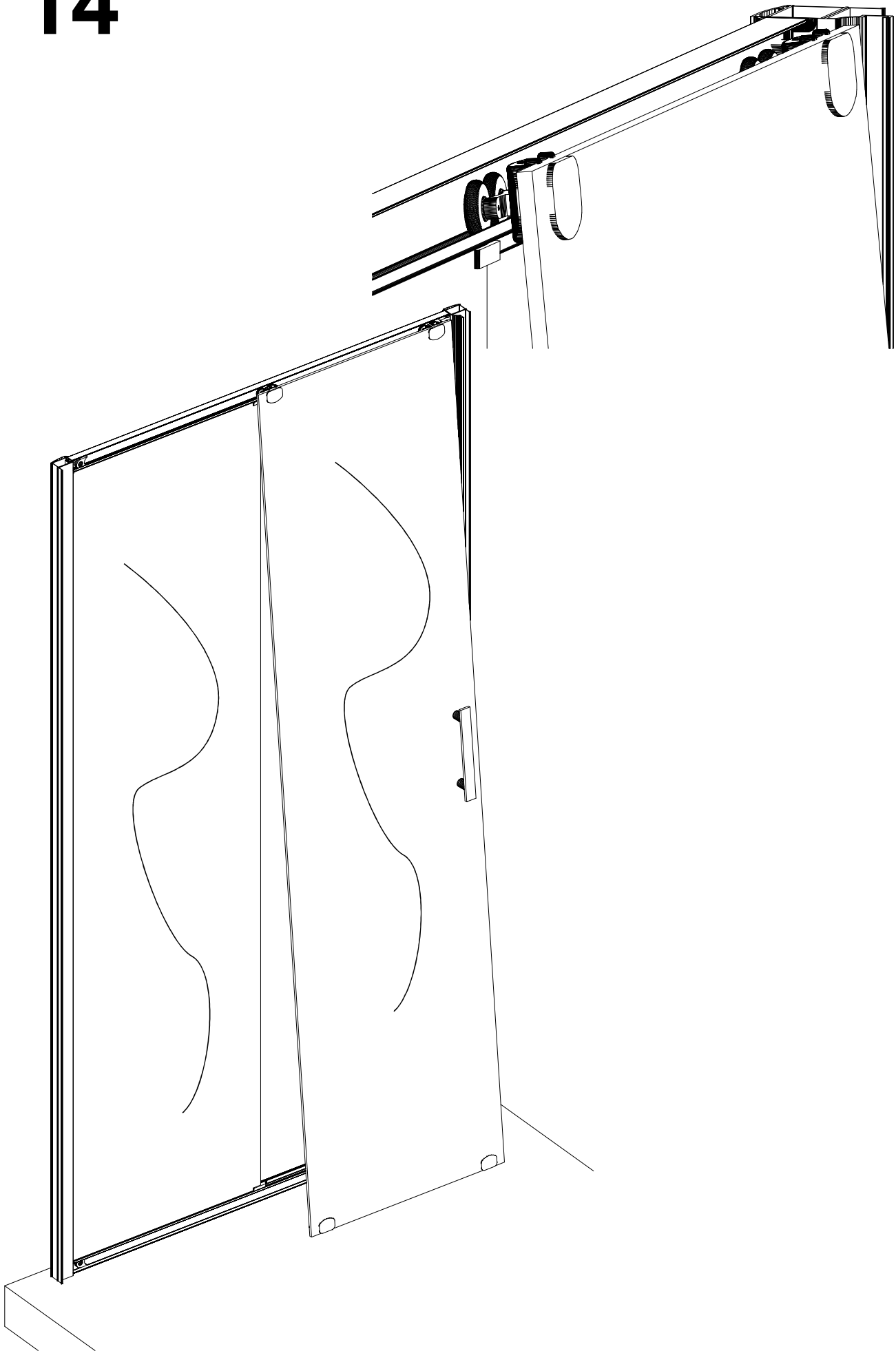
10



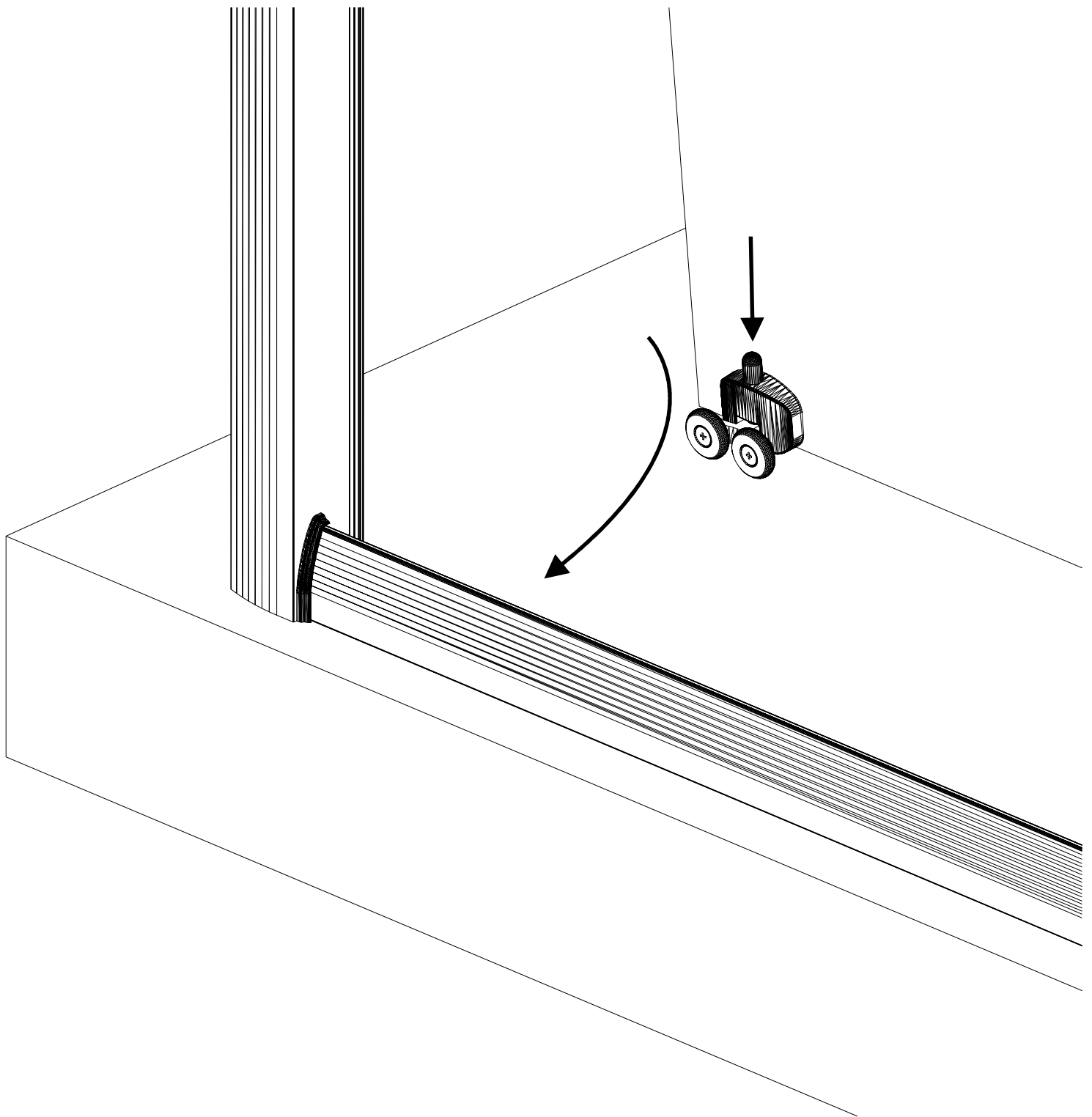








# 15



16





## **Haftung**

Um die Installationsfehler zu vermeiden bitten wir Sie die Reihenfolge der Abschnitte und der Sicherheitshinweise zu beachten. Da die Gewährleistung bei Falschinstallation nicht verloren gehen soll, darf die Installation nur von einem Sanitär –Fachmann durchgeführt werden.

Schäden und Kosten durch unsachgemäße Montage, Pflege und Wartung, werden nicht anerkannt. Die Reinigung und Pflegehinweise sind am Ende dieser Anleitung erläutert.

Im Gebrauch stellt das Produkt einen Schutz gegen das beim Duschen auftretende Spritzwasser dar, d.h. es ist absolut normal, dass beim Duschen und Reinigen der Dusche Wasser austreten kann. Für jegliche anderweitige Verwendung des Produktes übernehmen wir ohne vorherige Rücksprache keinerlei Haftung.

## **Sicherheitshinweise**

Bevor Sie eine Bohrung vornehmen, unbedingt die Abtrennung lose an die Wand halten und ausrichten. Danach die Bohrlöcher mit einem Filzstift oder ähnlichstes markieren. Grundsätzlich vor der festen Montage, die Abtrennung lose zum Ausrichten an die Wand halten

Um den Scheibenbruch zu vermeiden, legen Sie es nicht flach auf den Boden. Stellen Sie die Glasscheiben hochkant an die Wand und bitte Achten Sie das die Scheiben auf Pappe liegen. Andernfalls können die Scheiben brechen.

Transportieren Sie die Scheiben nur in Senkrecht, bei waagerechter Lage kann ein Bruch vorkommen. Übermäßiges anziehen der Schrauben kann Schäden oder Risse verursachen.

Nach jedem duschen, lüften Sie ausreichend Ihr Badezimmer und reinigen Sie regelmäßig Ihre Duschatrennung. Denn Silikondichtstoffe gehen mit Reinigungsmitteln, Luft und Wasser eine Verbindung ein, durch die ein Auftreten von Schimmel oftmals nicht vermieden werden kann.

Die Silikonfugen der montierten Duschatrennungen müssen mindestens 24 Std. aushärten. Nach dieser Zeit können Sie ihre neue Dusche säubern.

### **Die richtige Wartung Ihrer Duschkabine.**

Bitte verwenden Sie keinen Alkohol, Scheuer- oder Putzmittel, Nitroverdünnung, etc. denn die Oberflächenbeschaffenheit von Sicherheitsglas ist vergleichbar mit Fensterscheiben oder Glastischen. Durch falsche Behandlung z.B. mit grober Mikrofaser oder Stahlwolle werden möglicherweise Kratzer entstehen. Auch Kalk verursacht Verunreinigungen.

### **Minimale Wartung für optimale Funktion**

Um viele Jahre die reibungslose Funktion zu erhalten benötigen die mechanischen Teile der Duschkabine einmal jährlich eine Pflege. Die Laufrollen, Gelenke und (oder) Führungsschienen sollten z.B. mit Silikonspray oder Vaseline geschmiert werden.

### **Die Easy-Clean Beschichtung**

Durch die Spezialbehandlung „Easy-Clean“, erhält das Glas eine extra glatte Oberflächen-Beschichtung. Mit dieser Behandlung wird verhindert, dass sich Schmutz- und Kalkspuren, Seifenreste und angetrocknete Wassertropfen hartnäckig festsetzen.

Wir empfehlen bei der Reinigung von der Easy-Clean-Beschichtung:

- Weiche Lappen.
- Nicht scheuernde Reinigungsmittel oder Glasreiniger

Um die Rückstände des Reinigungsmittels auf den Profilen und Gläsern zu vermeiden müssen die Duschkabinen Grundsätzlich zur Reinigung mit klarem Wasser abgespült werden.

Achtung : Eine Duschkabine mit flacher Bodenschwelle oder in bodenfreier Ausführung bedeutet immer eine Einschränkung in Sachen Wasserdichtigkeit, daher ist es völlig normal dass hier auch während der Reinigung Wasser austritt.